

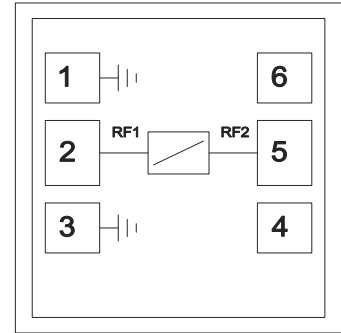
性能特点

- 频率范围: DC~40 GHz
- 回波损耗: -25dB(典型值)
- 均衡量: 4dB
- 插入损耗: 1dB
- 100%在片测试
- 芯片尺寸: 0.66X0.60X0.1 mm

产品介绍

ZXA6615是一款GaAs均衡器芯片,覆盖频段DC~40GHz,芯片在整个工作频段提供典型-25dB的回波损耗和4dB均衡量。

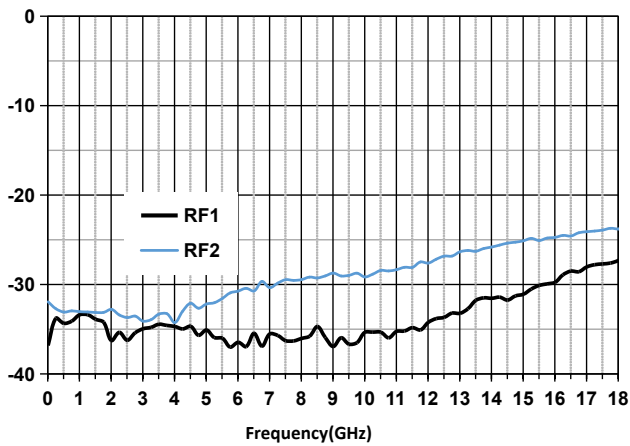
功能原理图



典型测试曲线

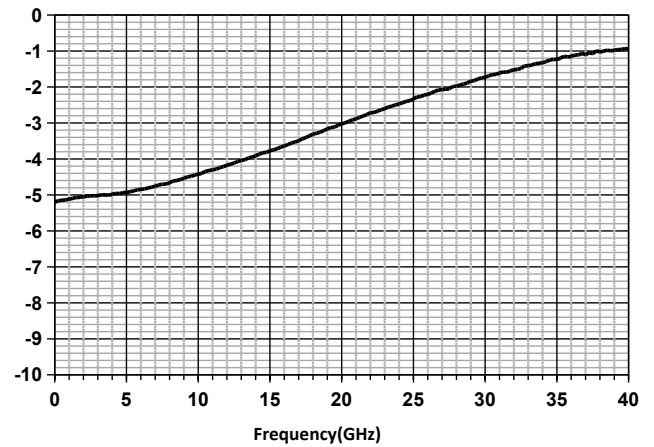
回波损耗 VS. 频率

Return Loss vs. Frequency



插入损耗 VS. 频率

Insertion Loss vs. Frequency



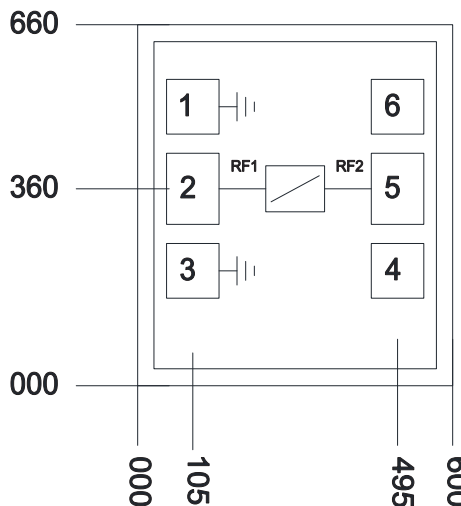
绝对最大额定值

RF power	27dBm
----------	-------

键合点定义

管脚	名称
2	RF1
5	RF2
其他	GND

外形尺寸图



说明

RF PAD:100um*130um

装配图

