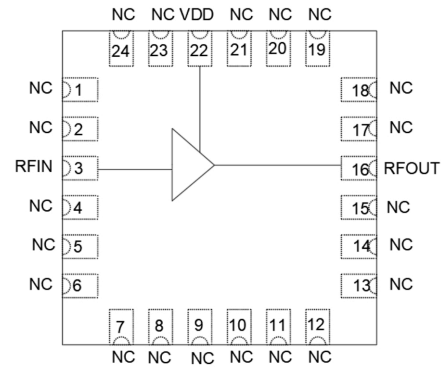


性能特点

- 频率范围: 2-6GHz
- 增益: 21dB (典型值)
- 增益平坦度: ± 0.8 dB
- 噪声系数: 6.0dB (典型值)
- 输出 P_{1dB} : 22dBm (典型值)
- 输入回波损耗: -14 dB (典型值)
- 输出回波损耗: -14 dB (典型值)
- 电源: 5V/129 mA (典型值)
- 外形尺寸: CQFN4(金属陶瓷封装)
- 输入/输出匹配: 50 Ω

功能框图



产品介绍

LXA3719CQ是一种GaAs驱动放大器, 输入/输出端50 Ω 匹配, 频率范围覆盖2~6GHz。在5V工作电压下, 静态电流129mA (典型值), 提供21dB (典型值)的增益, 噪声系数为6.0dB (典型值), 输出P-1功率为22dBm (典型值), 输入/输出回波损耗为-14dB (典型值)。

电气性能参数 ($T_A=+25^\circ\text{C}$, 50 Ω 系统, $V_D=+5\text{V}$)

参数	最小	典型	最大	单位
频率范围	2		6	GHz
增益		21		dB
增益平坦度		± 0.8		dB
噪声系数		6.0		dB
输出 P_{1dB}		22		dBm
输入回波损耗		-14		dB
输出回波损耗		-14		dB
静态电流		129		mA

使用限制参数

参数	单位
漏电压 V_D	+6V
输入功率	15dBm
储存温度	-65 $^\circ\text{C}$ ~ +150 $^\circ\text{C}$
工作温度	-55 $^\circ\text{C}$ ~ +125 $^\circ\text{C}$

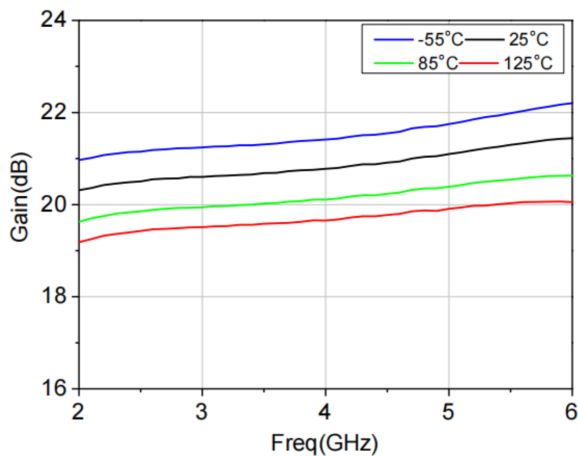
*超过以上任何一项最大限额都有可能造成永久损坏



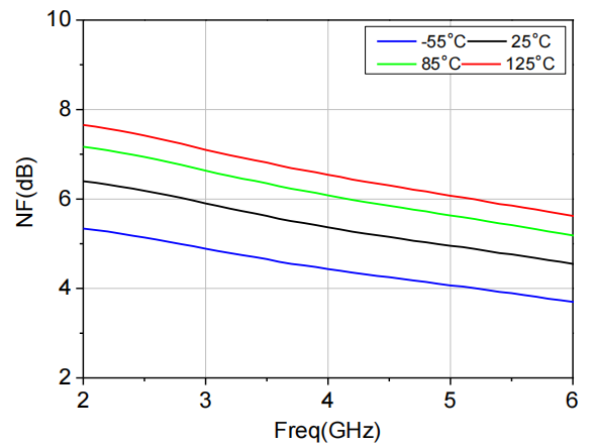
该产品对静电较敏感
使用中请注意防静电

主要指标测试

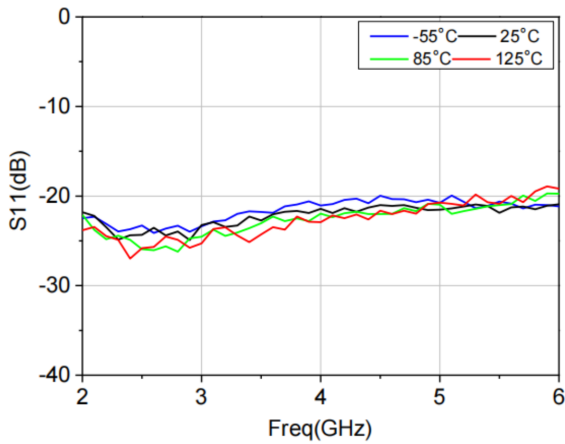
增益 VS 频率



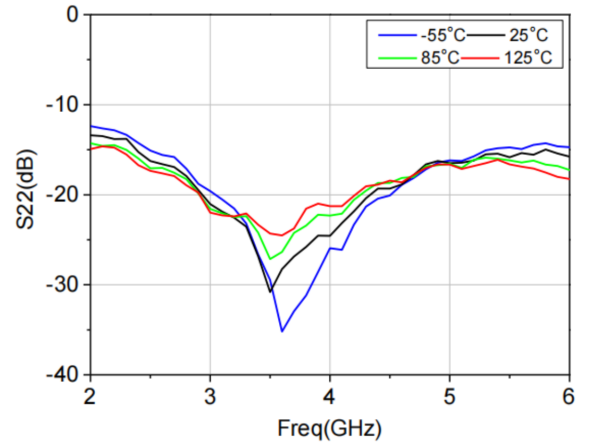
噪声系数 VS 频率



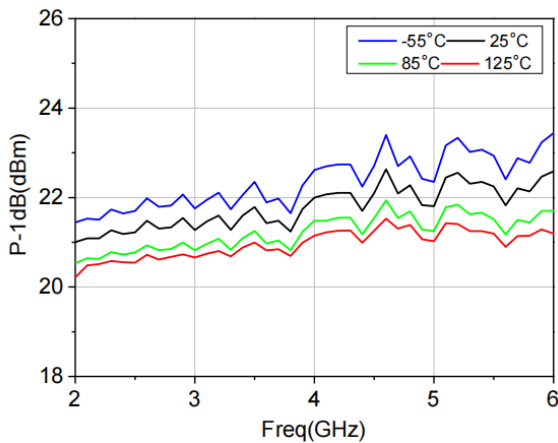
输入回波损耗 VS 频率



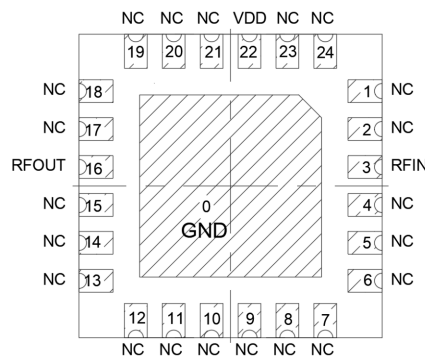
输出回波损耗 VS 频率



P-1dB vs. 频率

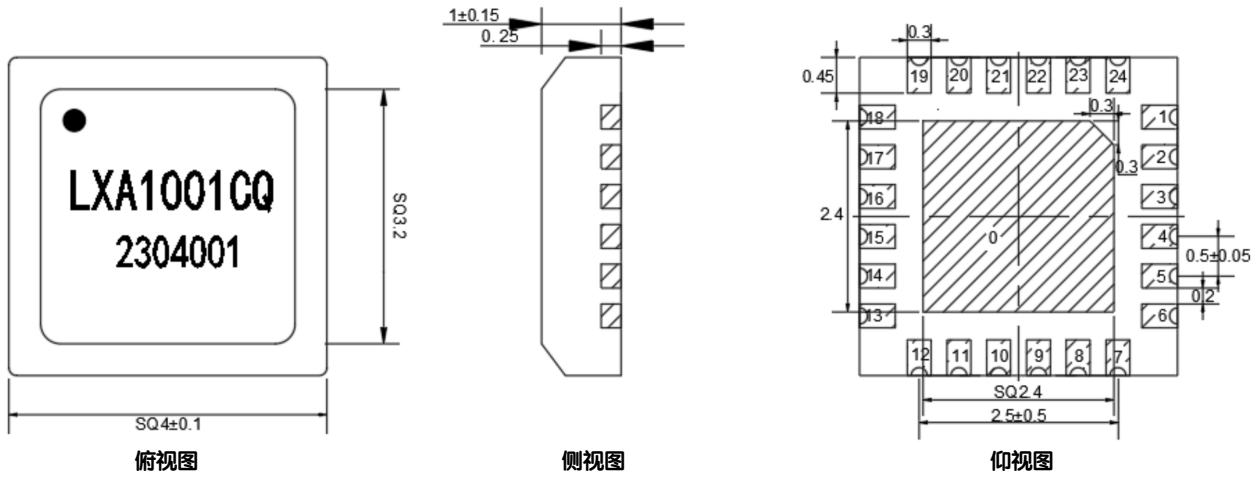


引脚定义



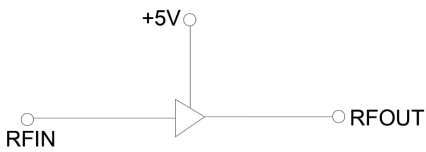
序号	名称	功能描述	说明
3	RFIN	射频输入	此端口AC耦合, 外接 50Ω 系统
16	RFOUT	射频输出	此端口AC耦合, 外接 50Ω 系统
0	GND	接地端	需要与射频及直流感地良好
22	VDD	电源输入	放大器工作电压馈电端, 已内置100pF滤波电容
其他	NC	内部无连接	推荐悬空或接地

外形尺寸图 (单位: mm)



标记*:第一列标识产品的型号, 此处展示的为LXA1001CQ;
第二列是产品的生产批号与序列号, 2304表示2023年4月, 001表示此批第一个

推荐电路



注意事项

- 封体材料: 符合ROSH规范的陶瓷材料
- 引线框架材料: 可伐合金
- 引线表面镀层: 金, 金层厚度大于1.5um
- 最高回流焊峰值温度: 260°C